

グリーンハウス G-10型

NAN-A CORPORATION

南榮工業株式会社

※組立前に安全上の注意(裏面)をお読みください。
 ※組立前に部材を確認してください。

保存 (1301)

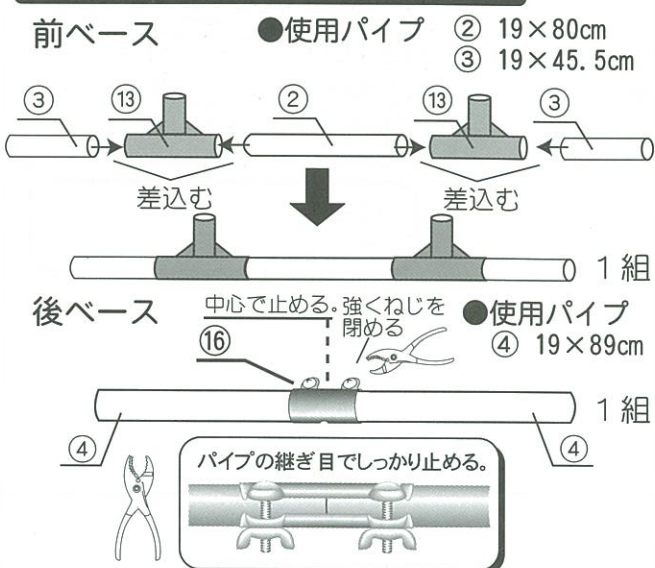
【規格寸法】
 間口：約182cm 高さ：約202cm 奥行：約182cm

【部材表】

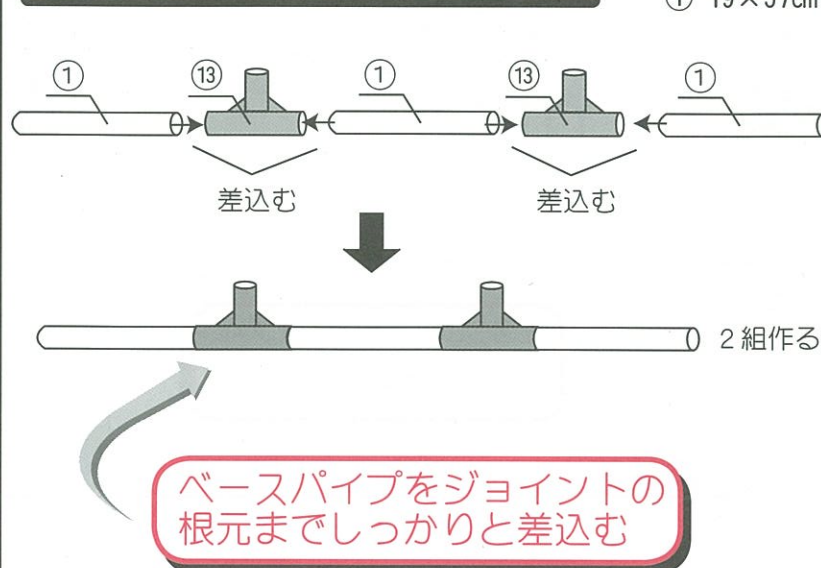
No.	品名	数量	規格	形状	No.	品名	数量	規格	形状
①	ベース用横パイプ	6	19×57TT cm		⑫	パイプジョイント	4	十字	
②	ベース用前パイプ	1	19×80TT cm		⑬	パイプジョイント	8	T型	
③	ベース用前パイプ	2	19×45.5TT cm		⑭	パイプジョイント	2	4点90°	
④	ベース用後パイプ	2	19×89TT cm		⑮	外ジョイント	4	22×18cm	
⑤	脚用パイプ	10	19×137TT cm		⑯	ユニバーサル	2	22×19	
⑥	横通し用パイプ	6	19×57TT cm		⑰	フックバンド	2	22×19(兼用)	
⑦	前柱用パイプ(上)	2	19×51TT cm		⑱	ユニバーサル	2	19×19	
⑧	アーチ用パイプ	8	19×122TT cm		⑲	ユニバーサル	2	19×19	
⑨	後横通しパイプ	2	19×89TT cm		⑳	天幕	1	一体物	
⑩	天井通し用パイプ	2	19×89TT cm		㉑	パッカー	16	19用	
⑪	パイプジョイント	4	3点90°		㉒	U字クイ	4	10mm×24cm	
					㉓	ひも	1		

【組立説明書】

(1) ベースパイプ前後を組み立てる

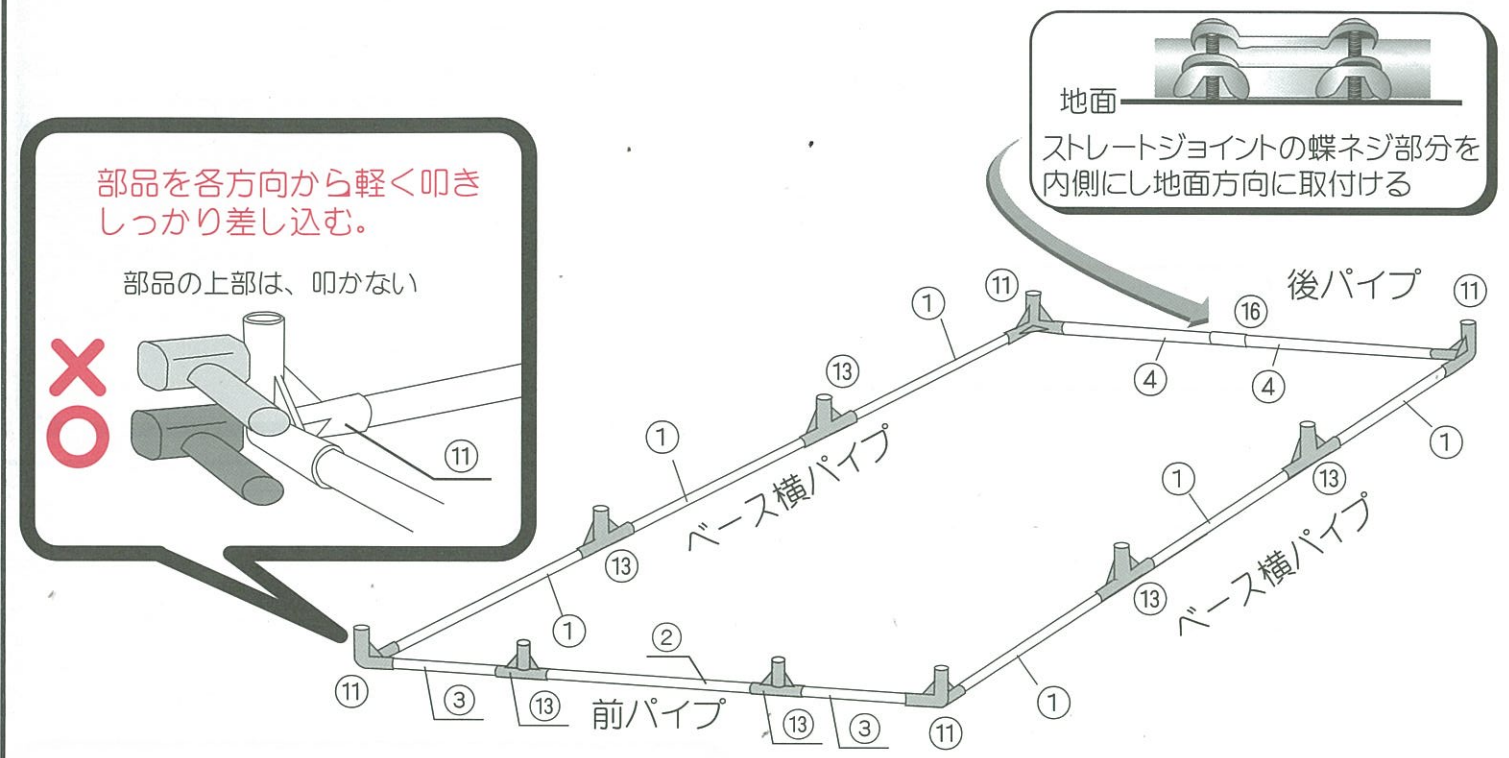


(2) ベースパイプ横を2本組み立てる

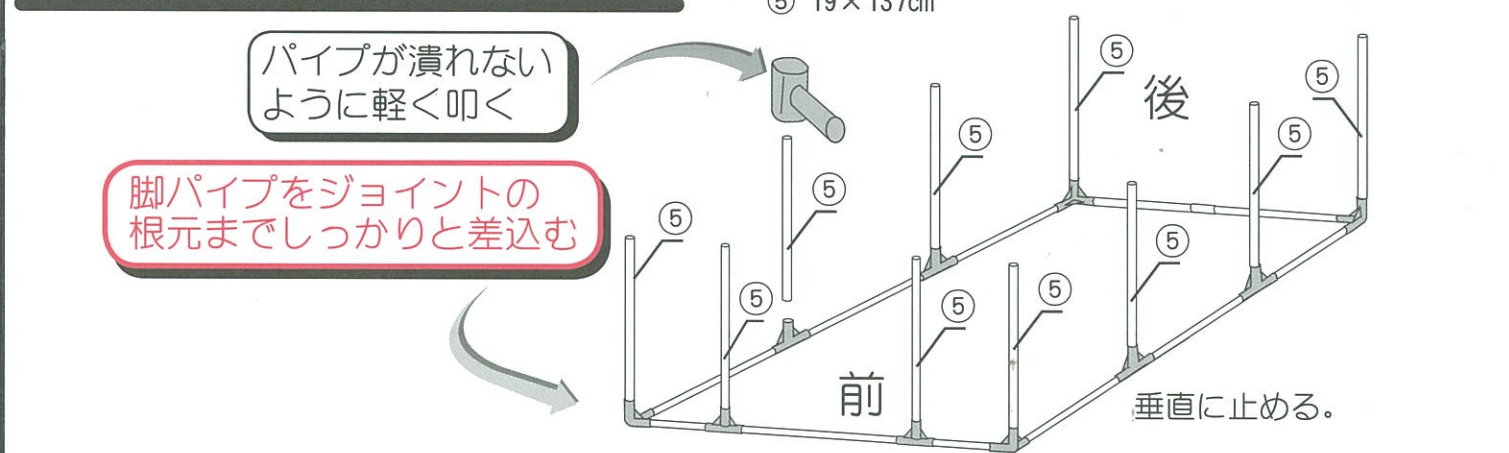


この度は、南榮の商品をお買い上げいただき誠にありがとうございます。正しく使用していただく為に、組立前に別紙『安全上の注意』を必ずお読み下さい。

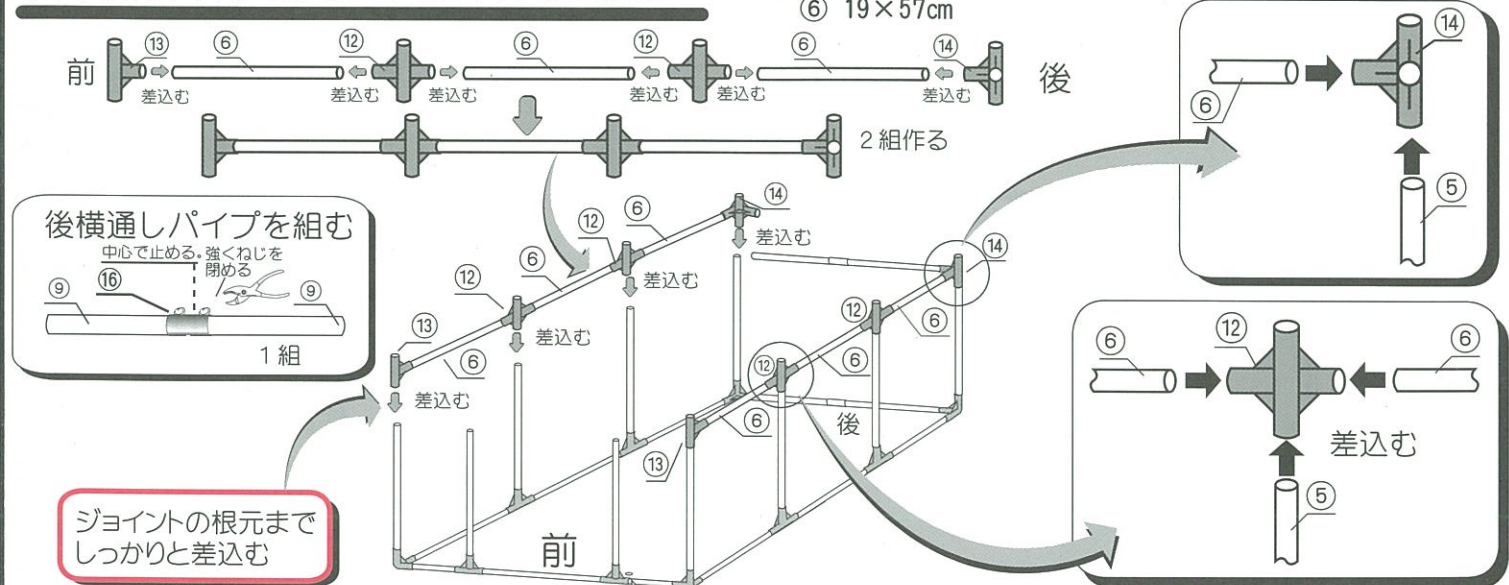
(3) 先に組み立てた各パイプをパイプジョイントで組む



(4) 脚用パイプをパイプジョイントに差し込む

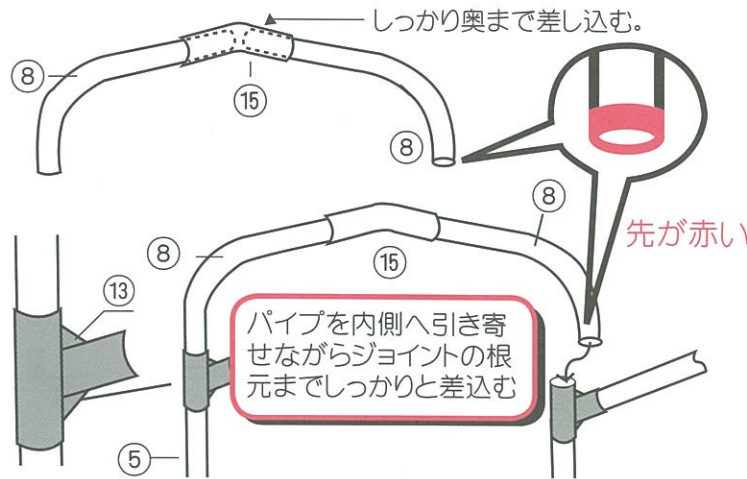


(5) 横通しパイプを組立て、脚パイプに差込む

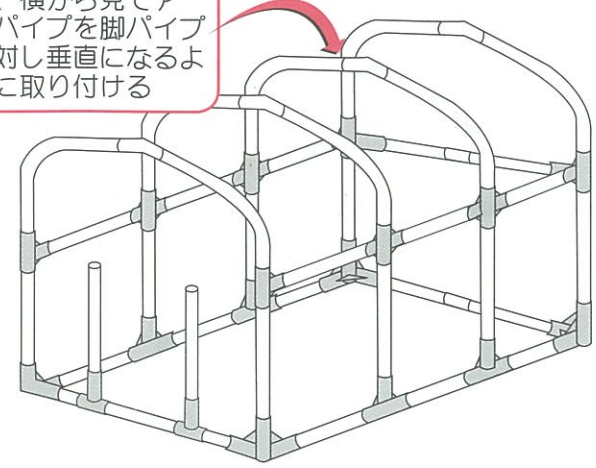


(6) アーチパイプを4組組み立て、ジョイントに差し込む

●使用パイプ ⑧ 19×122cm

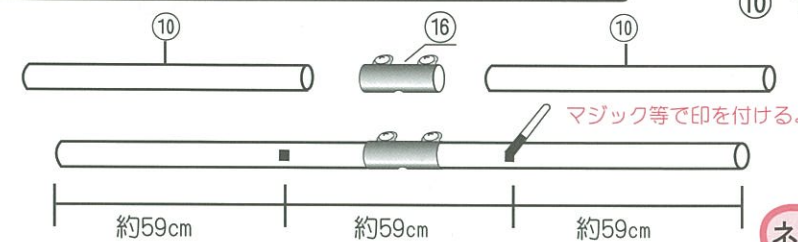


外ジョイントを調整し、横から見てアーチパイプを脚パイプに対し垂直になるように取り付ける

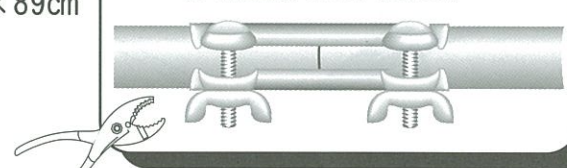


(7) 天井通しパイプを継ぎ、印を付ける

●使用パイプ ⑩ 19×89cm

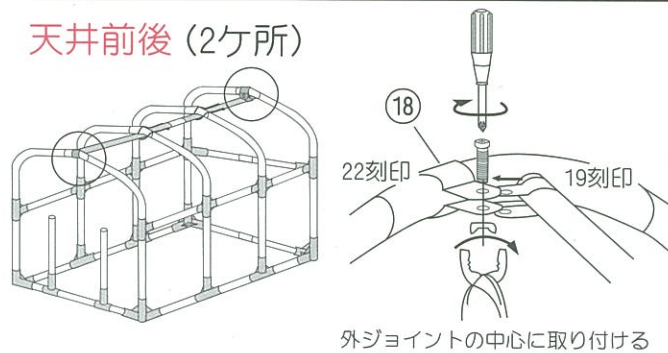


パイプの継ぎ目でしっかり止める。

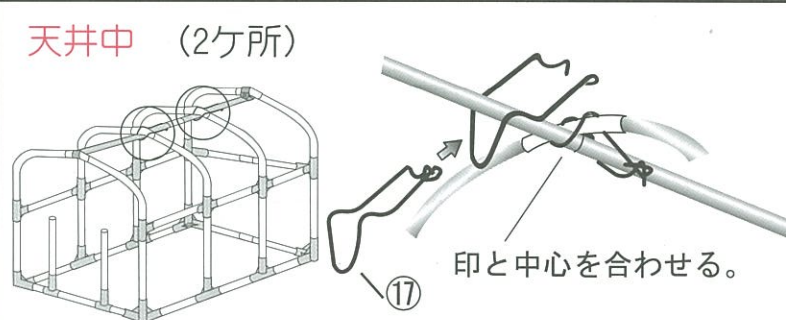


ネジ突起部が内側になる様に。(ビニール保護の為)

天井前後 (2ヶ所)

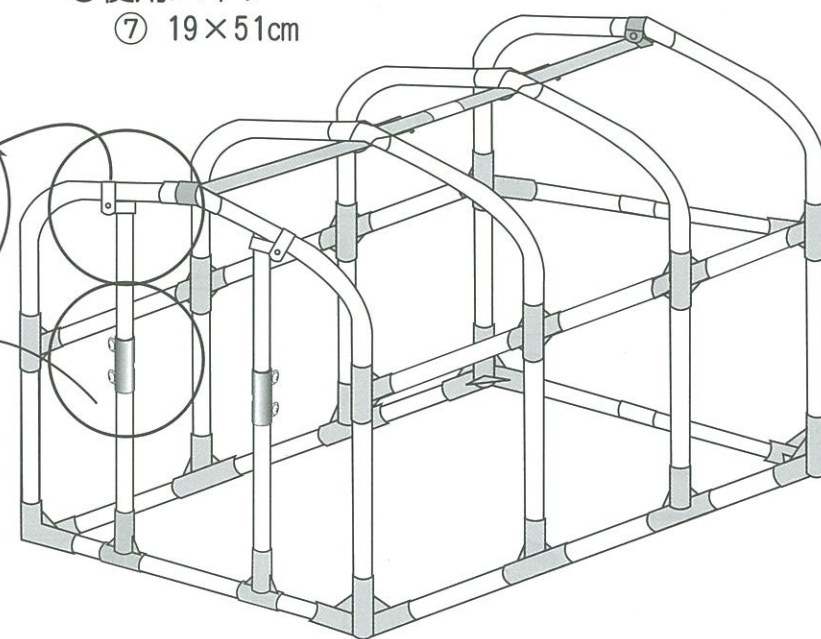
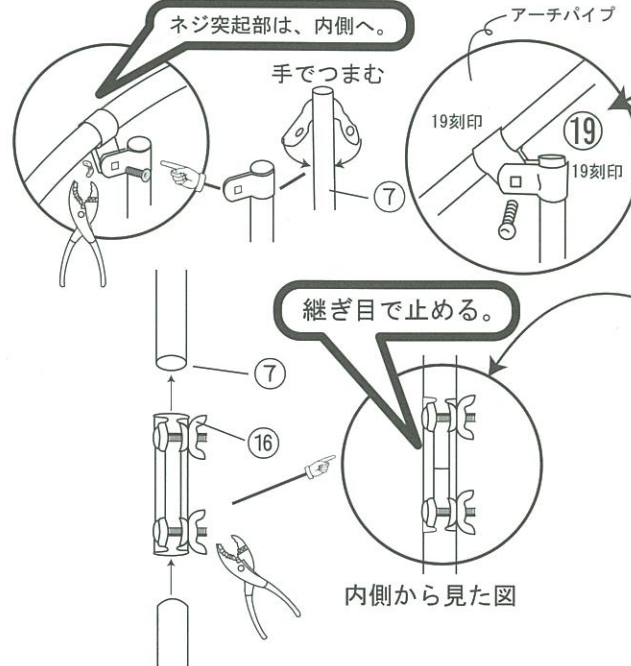


天井中 (2ヶ所)



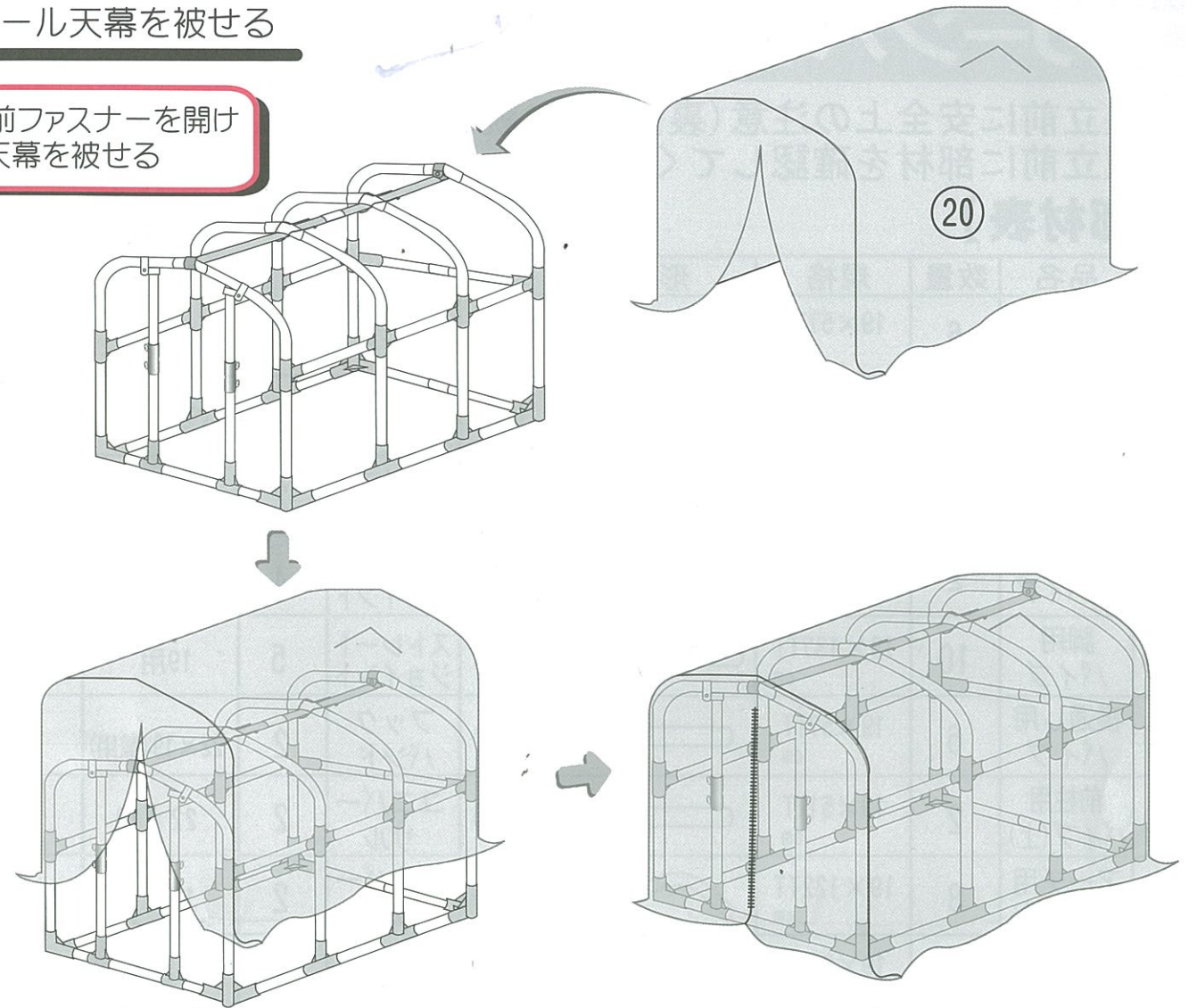
(8) 前柱用パイプ(上)を取付ける

●使用パイプ ⑦ 19×51cm



(9) ビニール天幕を被せる

天幕の前ファスナーを開け 後から天幕を被せる



(10) ビニール天幕をパッカーで押え、U字杭で固定する。

