

*組立説明書(裏面)の『安全上の注意』を先にお読み下さい

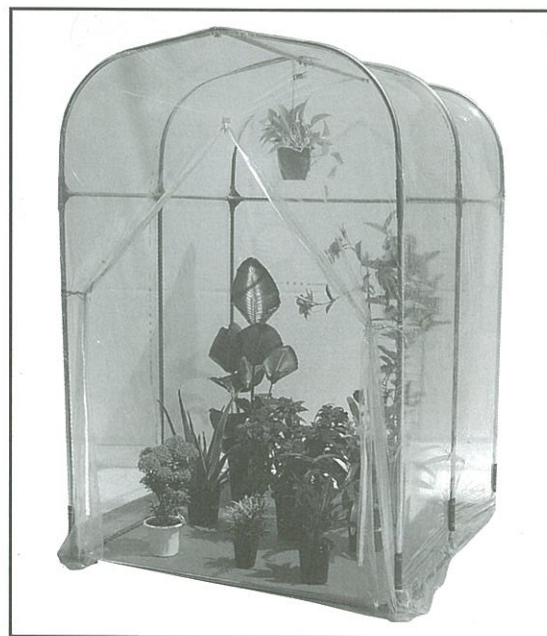
グリーンハウスG-5型 部材表 保存

【1111】
間口:約 135cm
高さ:約 197cm
奥行:約 135cm

No.	品名	数量	規格	形状	No.	品名	数量	規格	形状
①	ベース用前後パイプ	2	19×132TT cm		⑪	パイプジョイント	2	4点90°	
②	ベース用横パイプ	4	19×65TT cm		⑫	ストレートジョイント	1	19用	
③	脚用パイプ	6	19×137TT cm		⑬	外ジョイント	3	22×18cm	
④	横通し用パイプ	4	19×65TT cm		⑭	フックバンド	1	22×19(兼用)	
⑤	後後面用横パイプ	1	19×132TT cm		⑮	ユニバーサル	2	22×19	
⑥	アーチ用パイプ	6	19×98TT cm		⑯	ひも	1		
⑦	天井通し用パイプ	2	19×67TT cm		⑰	U字クイ	4	10mm×24cm	
⑧	パイプジョイント	4	3点90°		⑱	ビニール天幕	1		
⑨	パイプジョイント	4	T型		⑲	パッカー	6	19用	
⑩	パイプジョイント	2	十字						

※必要工具/軍手:ハンマー:プライヤー等

※ビニール天幕は張り替え用がありますので、お買い求めの販売店にお問い合わせ下さい。



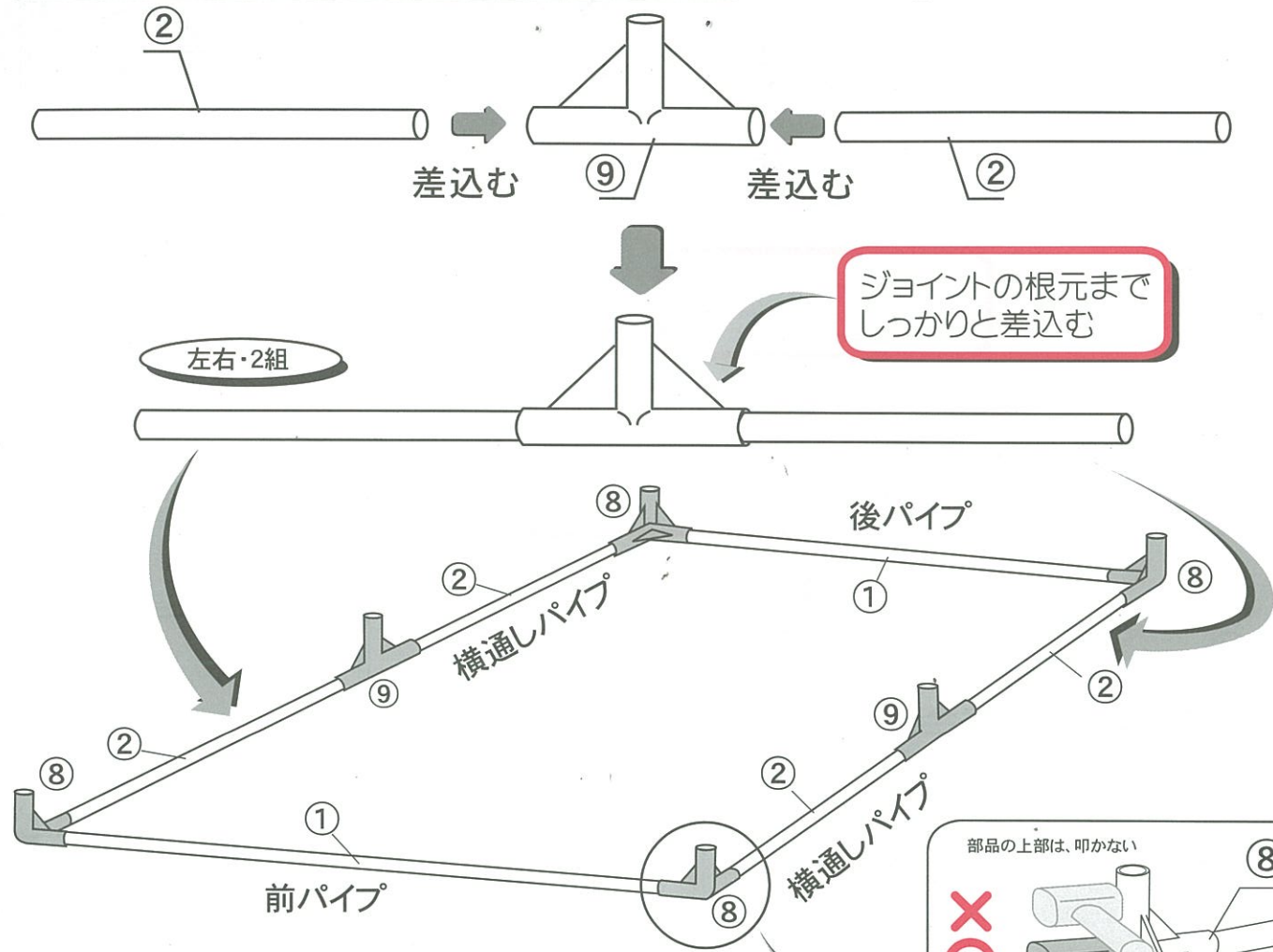
製造販売元 南榮工業株式会社
TEL 0986-38-0111

グリーンハウス G-5型 1111 組立説明書

1 ベース部分を組む。

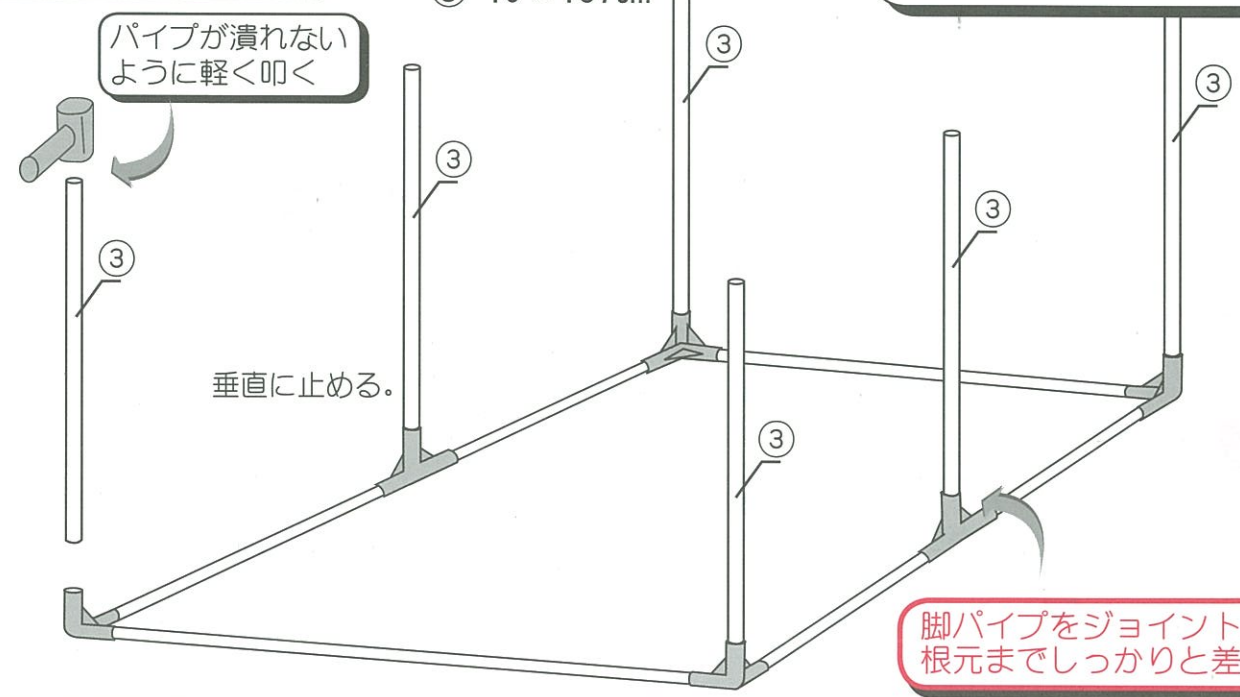
●使用パイプ
① 19×132cm
② 19×65cm

ベース用横パイプ②をパイプジョイント⑨に差込む



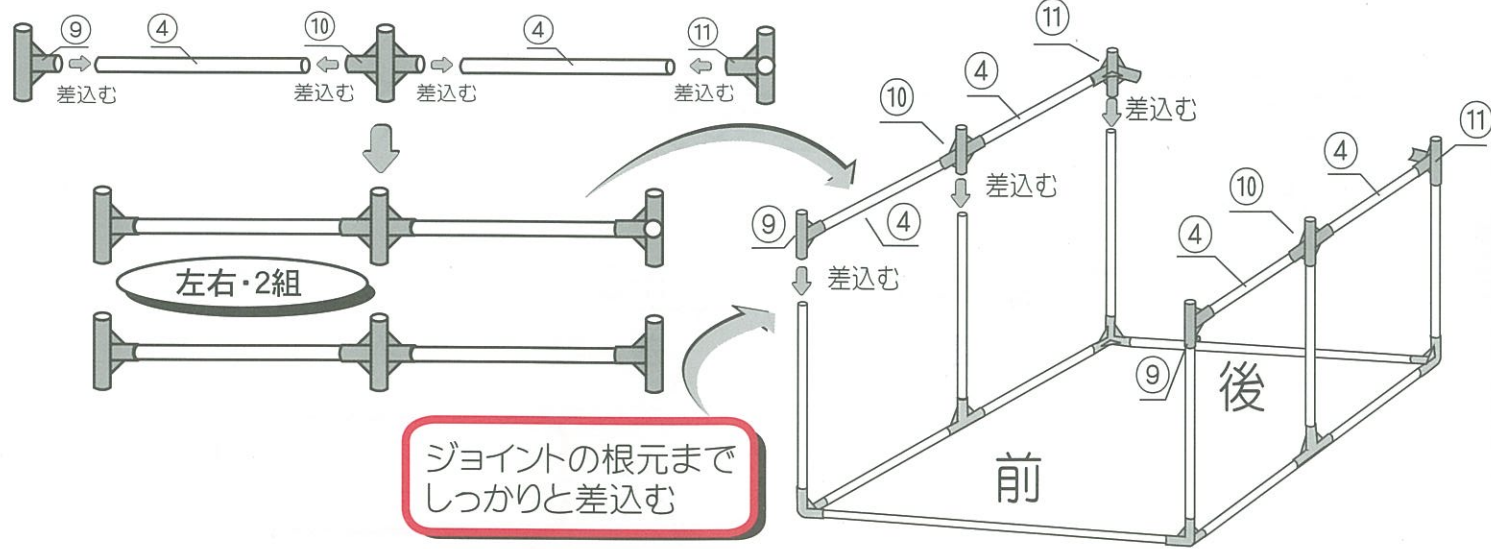
2 脚パイプを差し込む。

●使用パイプ
③ 19×137cm



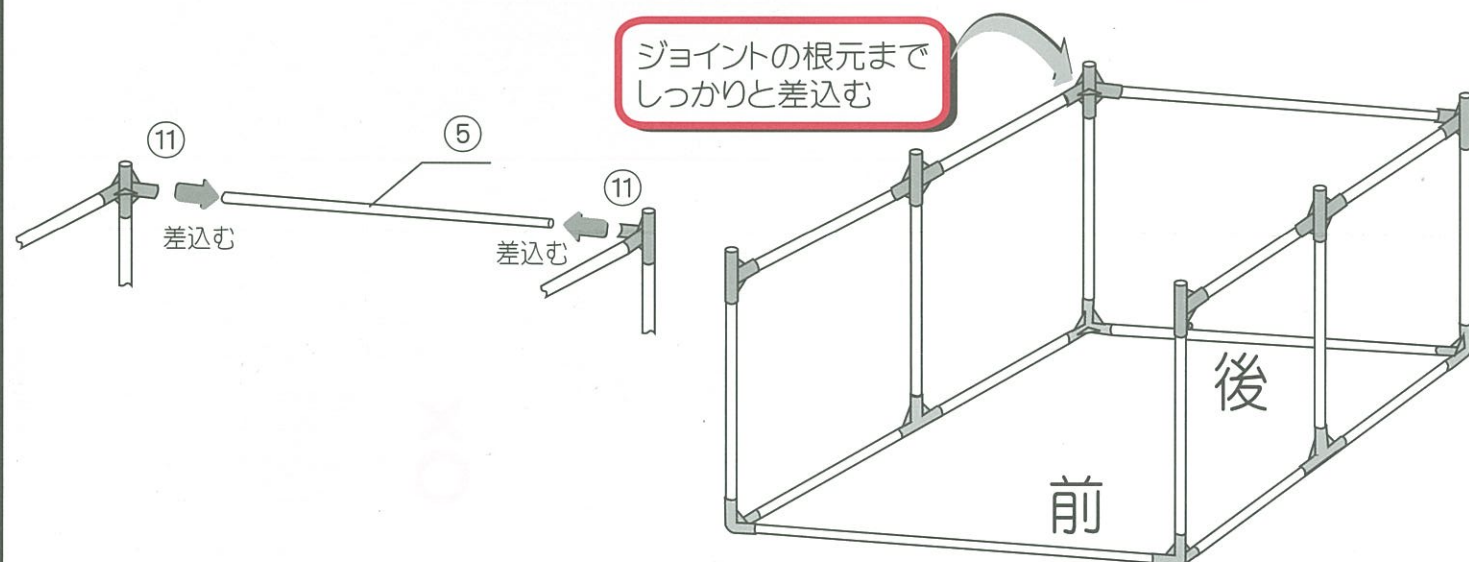
3 横通しパイプを継ぎ脚パイプに差込む。

●使用パイプ
④ 19×65cm



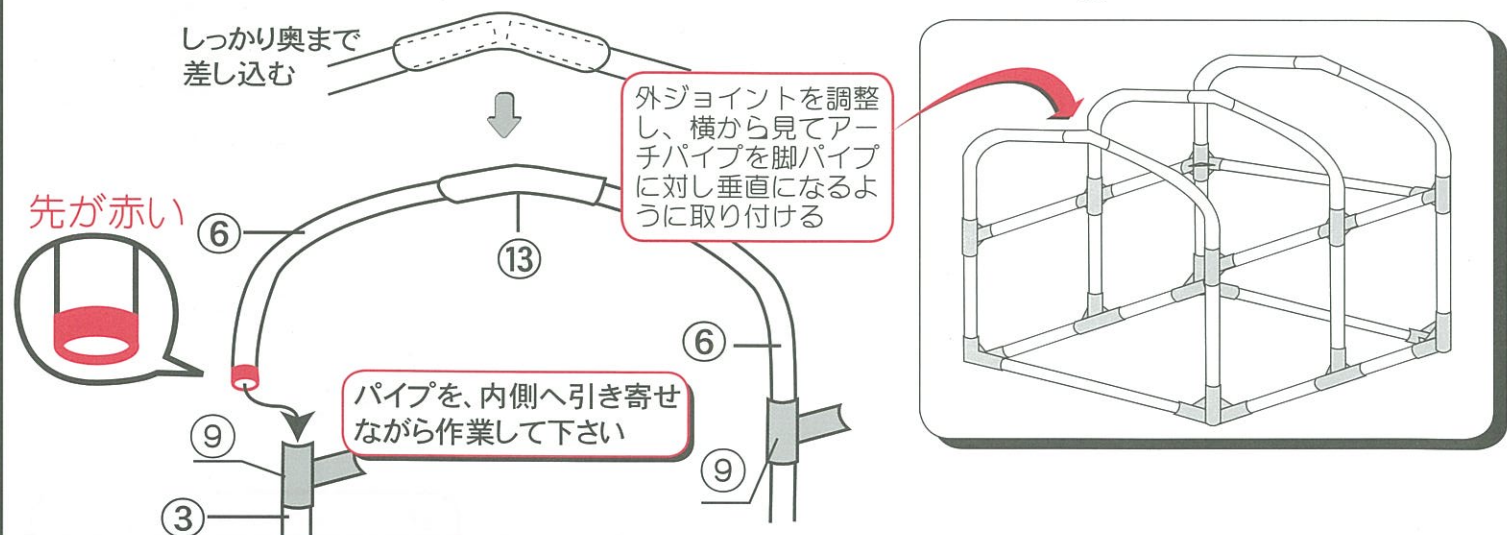
4 後後面用横パイプをジョイント⑪に差し込む

●使用パイプ
⑤ 19×132cm



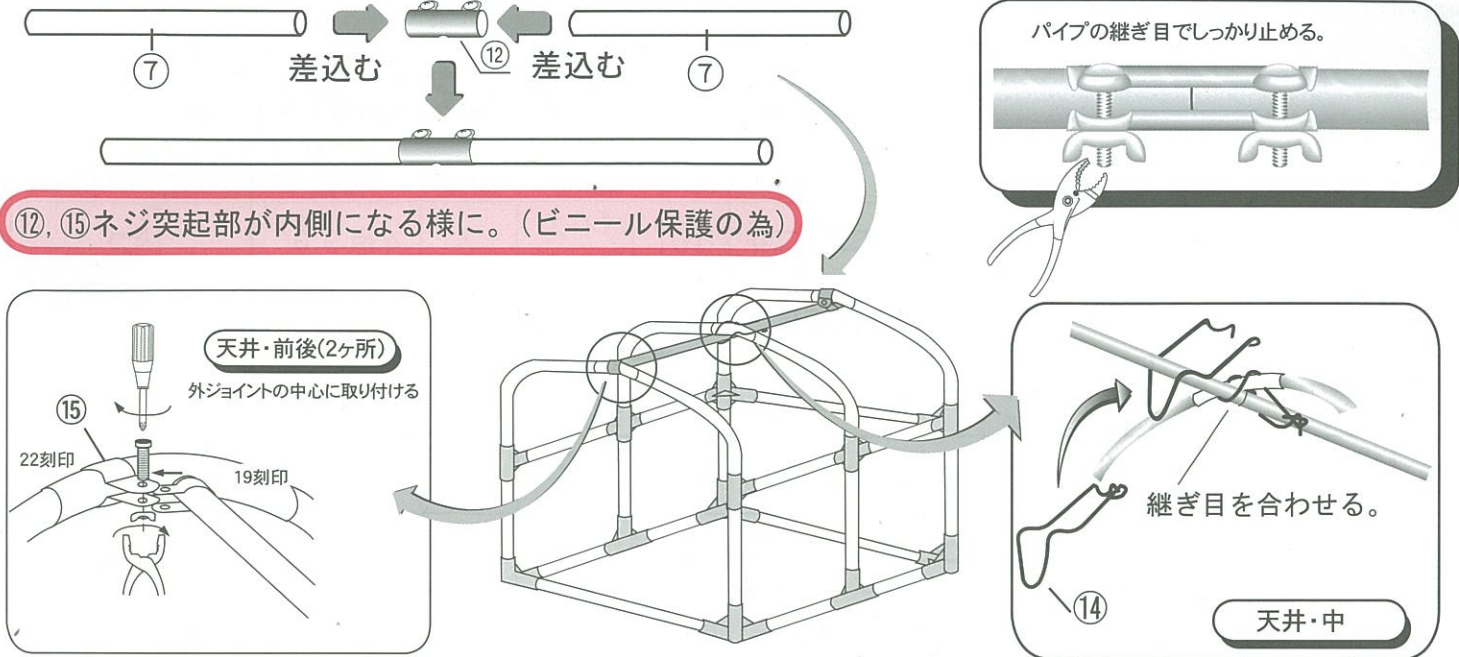
5 アーチパイプを3組組み立て、ジョイント⑨、⑩、⑪に差し込む

●使用パイプ
⑥ 19×98cm



6 天井通しパイプを継ぎ取り付ける。横通しパイプは内側に

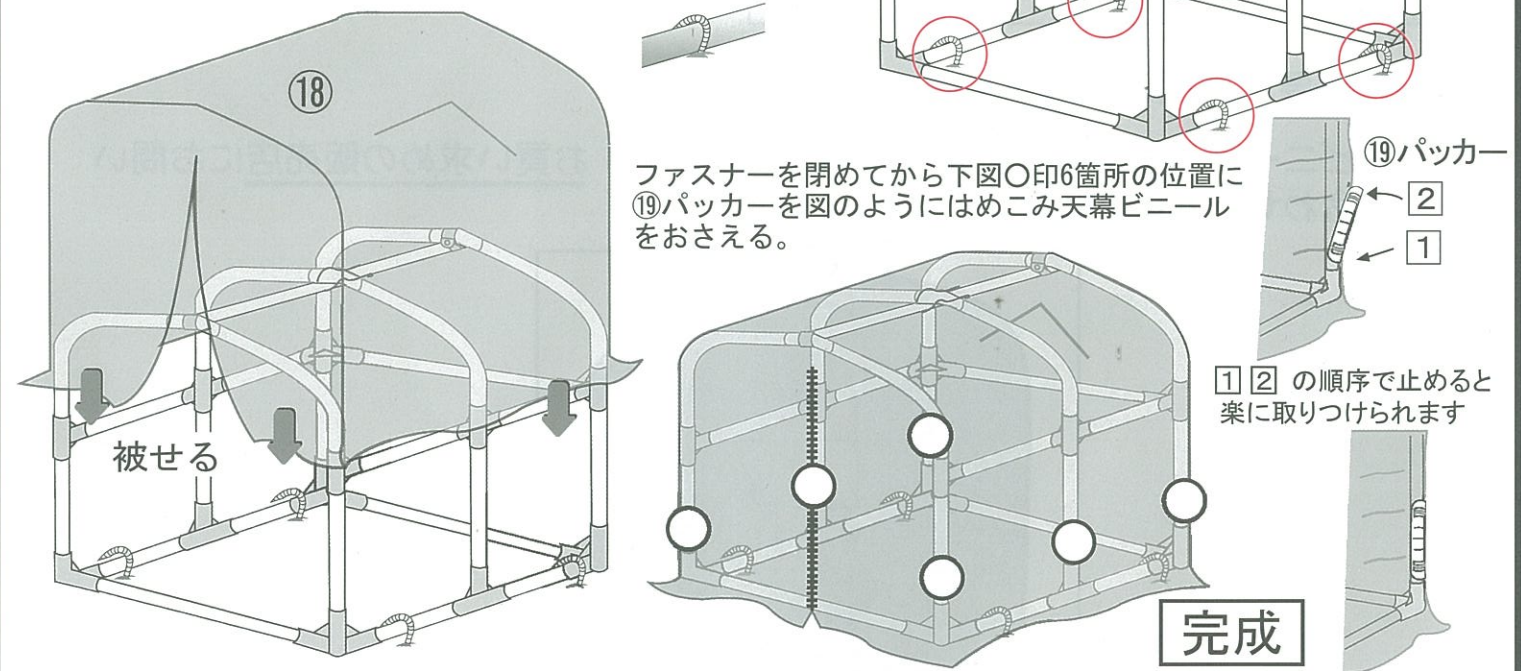
●使用パイプ
⑦ 19×67cm



7 骨組みをクイ⑰で固定し、ビニール天幕⑱を被せる

U字杭⑰を右図位置4箇所にハンマーで打ち込む。

ビニール天幕⑱の前幕ファスナーを開け後から被せる。



安全上の注意

この商品を安全に使用していただく為に、組み立てられる前、また使用される前に次の事項をよくお読みの上正しくご使用下さい。

▲警告 誤った取扱いをしたとき人が死亡または重症を負う可能性が想定される内容を示します。

次の場所には設置しないで下さい(崩壊の危険性)
 ○風あたりの強い場所 ○特に地盤の弱いところ ○雪がたまると落ちる恐れがある場所
 ○雪が溜りになる場所 ○焼却炉等、火気の付近
 天候の悪い日は組立作業、補修等をしないでください。(災害の元になります)
 製品の改造、寸法変更はしないで下さい。(組立が出来なくなったり、強度がなくなります)
 製品に火気等を近づけないで下さい。(火災の原因になります)

▲注意 誤った取扱いをしたとき人が死亡または重症を負ったり物的損害の発生が想定される内容を示します。

設置される前にその場所を整理してください。
 部品及び工具等でけがをされないよう注意してください。
 パイプ等に物を掛けたり、ぶらさがらないでください。(破損、けがの原因になります)
 パイプのつぶれ等がある時は予想出来ない危険を伴うことが有りますので気付いた時点で本製品をお買い上げいただきました販売店で、破損部材を買い換えてください。